

PL Instrukcja montażu

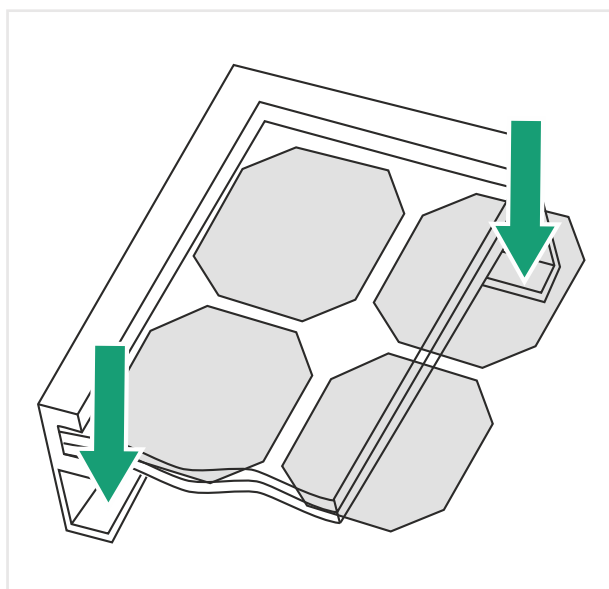
BirdBlocker BB125

Przed zamontowaniem BB125 przeczytaj uważnie instrukcję. Dokładnie wykonaj każdy krok podany w instrukcji. Zachowaj instrukcję do wykorzystania w przyszłości.

Jesteś odpowiedzialny za prawidłowy montaż oraz korzystanie z BB125 i paneli słonecznych. Podczas montażu na dachu zawsze przestrzegaj obowiązujących przepisów bezpieczeństwa i używaj odpowiednich urządzeń zabezpieczających. Dystrybutor nie ponosi odpowiedzialności za montaż i prawidłowe użytkowanie.

BirdBlocker jest najlepszym środkiem zapobiegawczym, aby przeciwdziałać uciążliwościom ze strony ptaków. **NIE NALEŻY montować BirdBlocker w okresie lęgowym.** Ze względu na potrzebę gniazdowania ptaki zrobią wszystko, co w ich mocy, aby dostać się pod panele słoneczne. W niektórych krajach zakłócanie gniazdowania w okresie lęgowym jest nawet karalne.

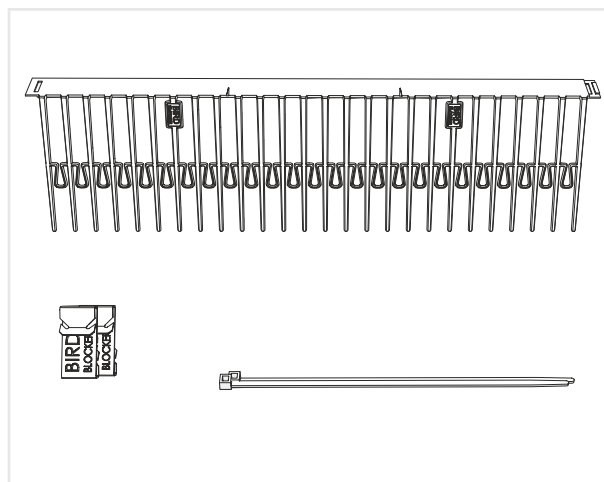
BB125 jest przeznaczony do stosowania z panelami fotowoltaicznymi o profilu montażowym z płaskim obrzeżem (1,15 - 2,0 mm). Twoje panele nie mają płaskiego obrzeża? W takim przypadku użycie BB125 nie jest możliwe.



Maksymalna odległość między powierzchnią dachu a profilem montażowym wynosi 11,5 cm. Odległość jest większa? W takim przypadku użyj BB200.

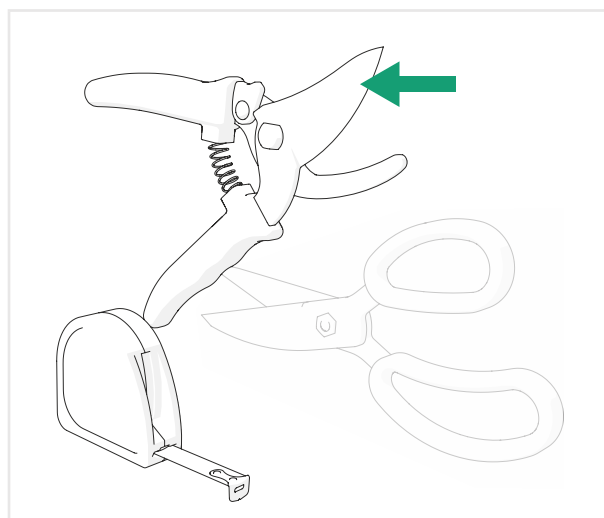
W opakowaniu:

- Elementy BirdBlocker
- Zaciski BirdBlocker
- Opaski zaciskowe

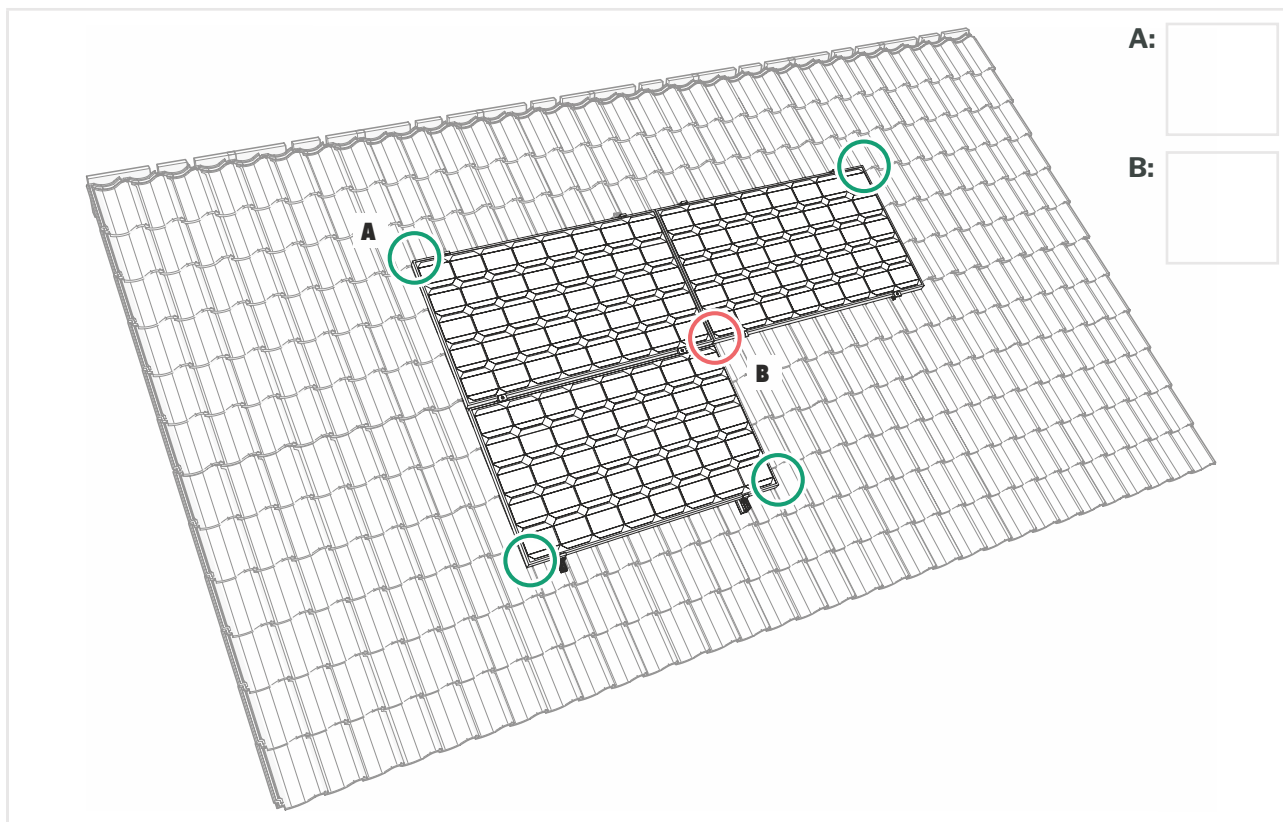


Uzupełnienie:

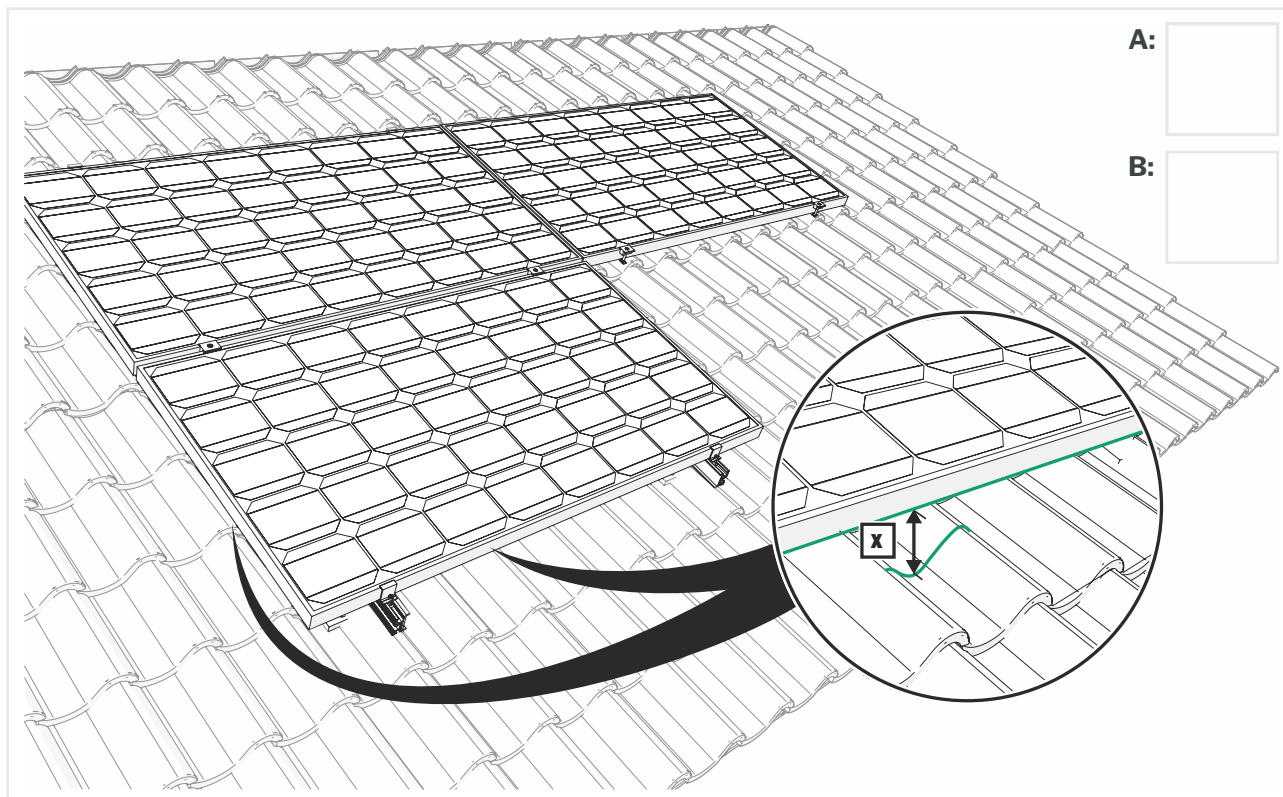
- Sekator lub mocne nożyczki
- Miarka



- 1 Określ liczbę zewnętrznych (A) i wewnętrznych (B) narożników swojego panelu słonecznego.

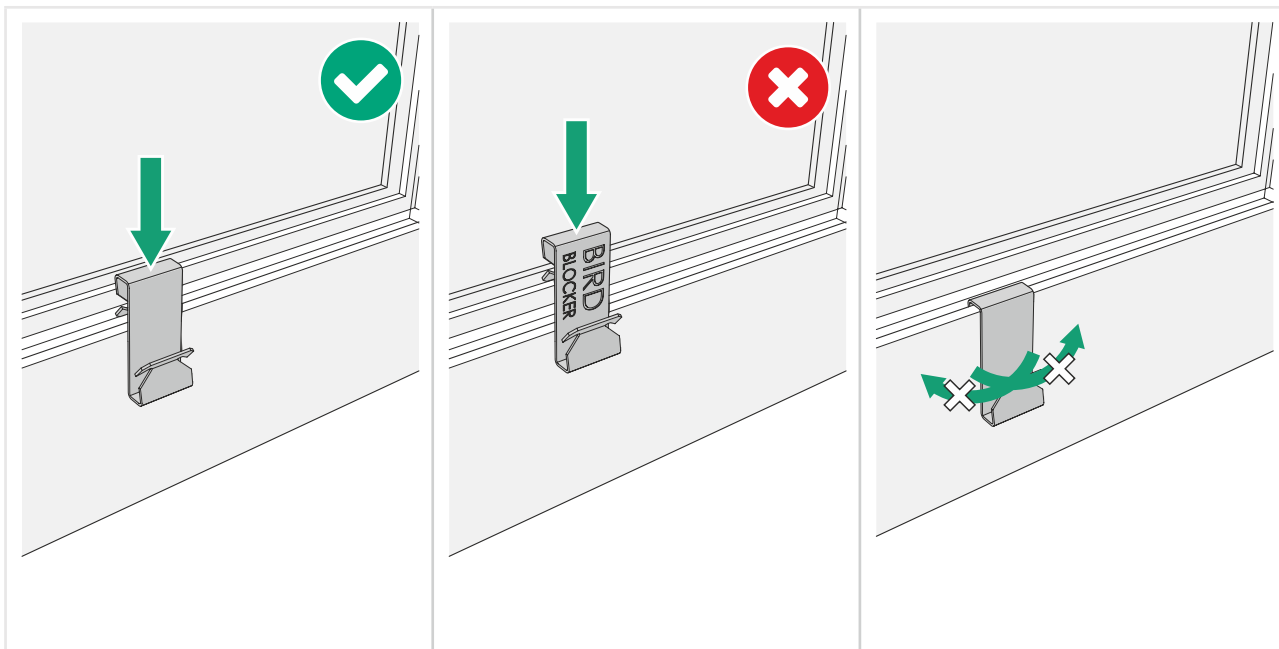


- 2 Zmierz maksymalną odległość od krawędzi panelu do powierzchni dachu (X).

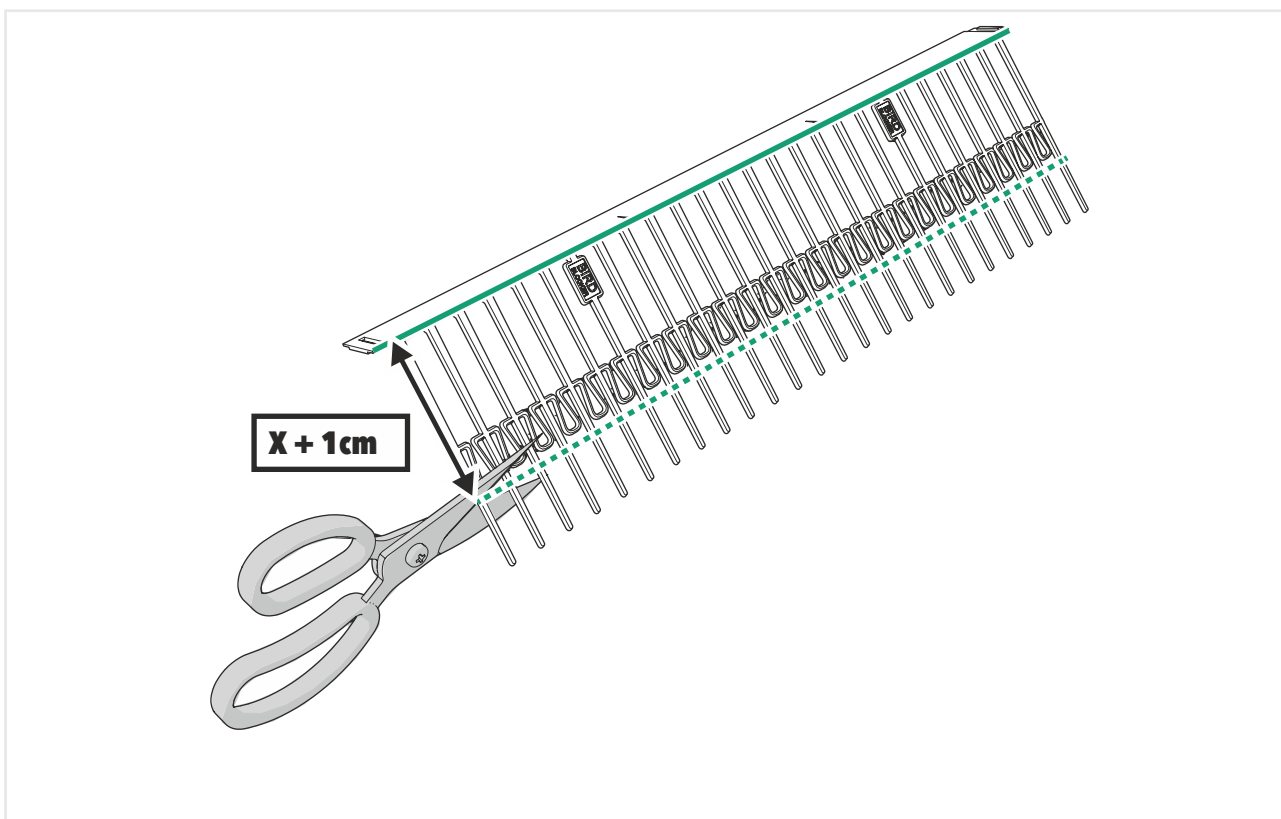


3

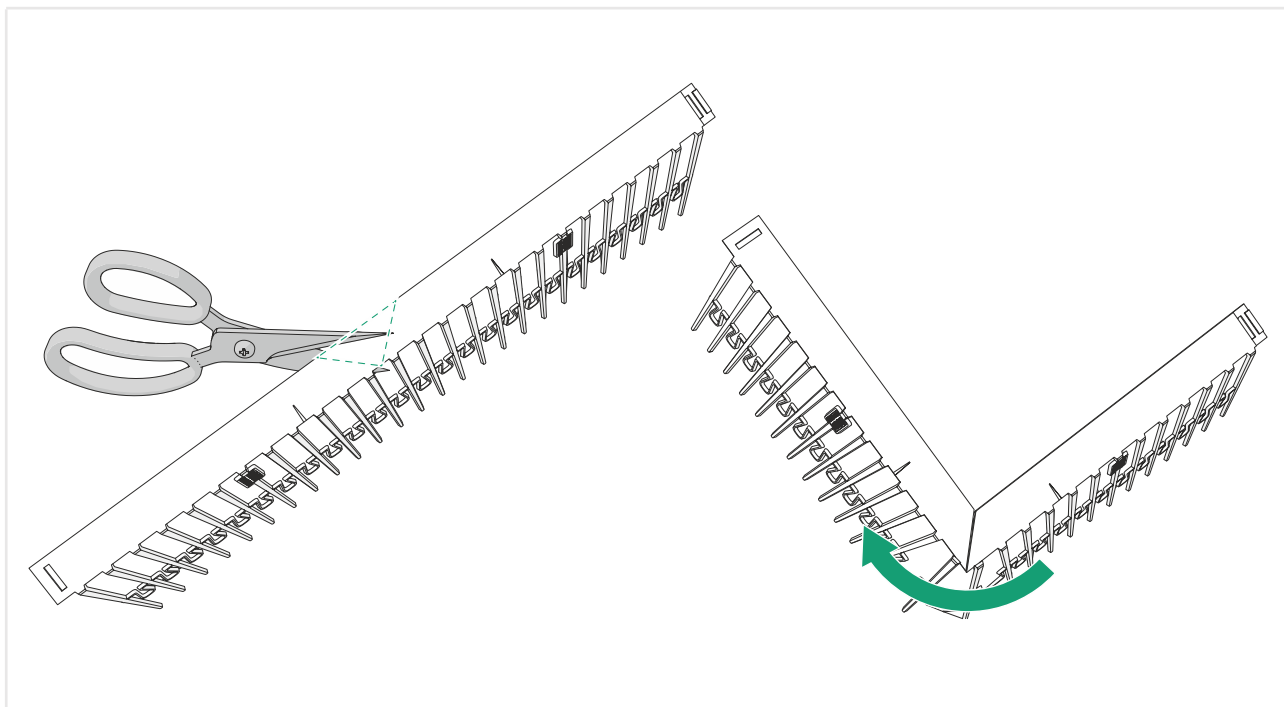
Test zacisku – Weź zacisk i wsuń go w płaską część profilu z tyłu panelu słonecznego. Upewnij się, że logo BirdBlocker od dołu nie jest widoczne. Spróbuj przesunąć zacisk w lewą lub prawą stronę. Jeśli zacisk jest mocno przymocowany, BirdBlocker jest odpowiedni dla Twoich paneli. Zdejmij zacisk z panelu. Nie możesz go ponownie użyć.

**4**

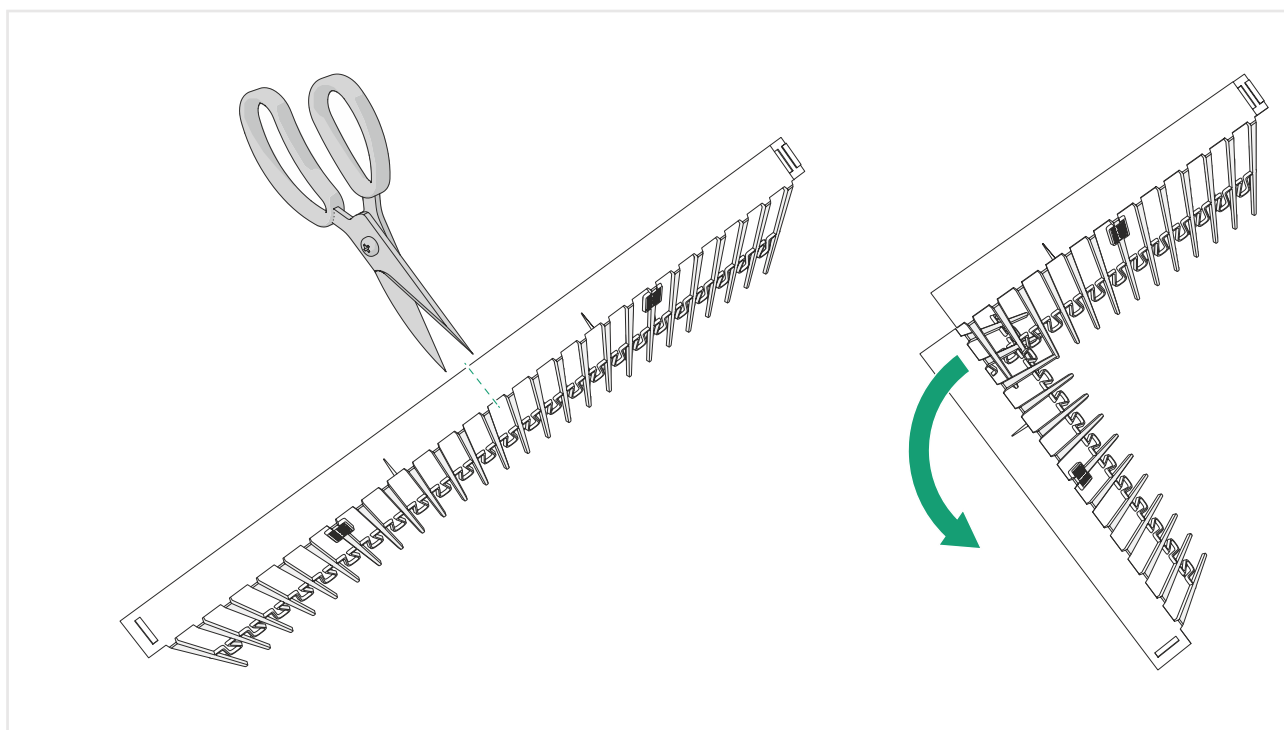
Prawidłowa długość igieł BirdBlocker to $X + 1$ cm. Jeśli odległość X jest większa niż 11,5 cm wybierz model BB200. Przytnij BirdBlocker do odpowiedniej długości. Patrz rysunek 2.



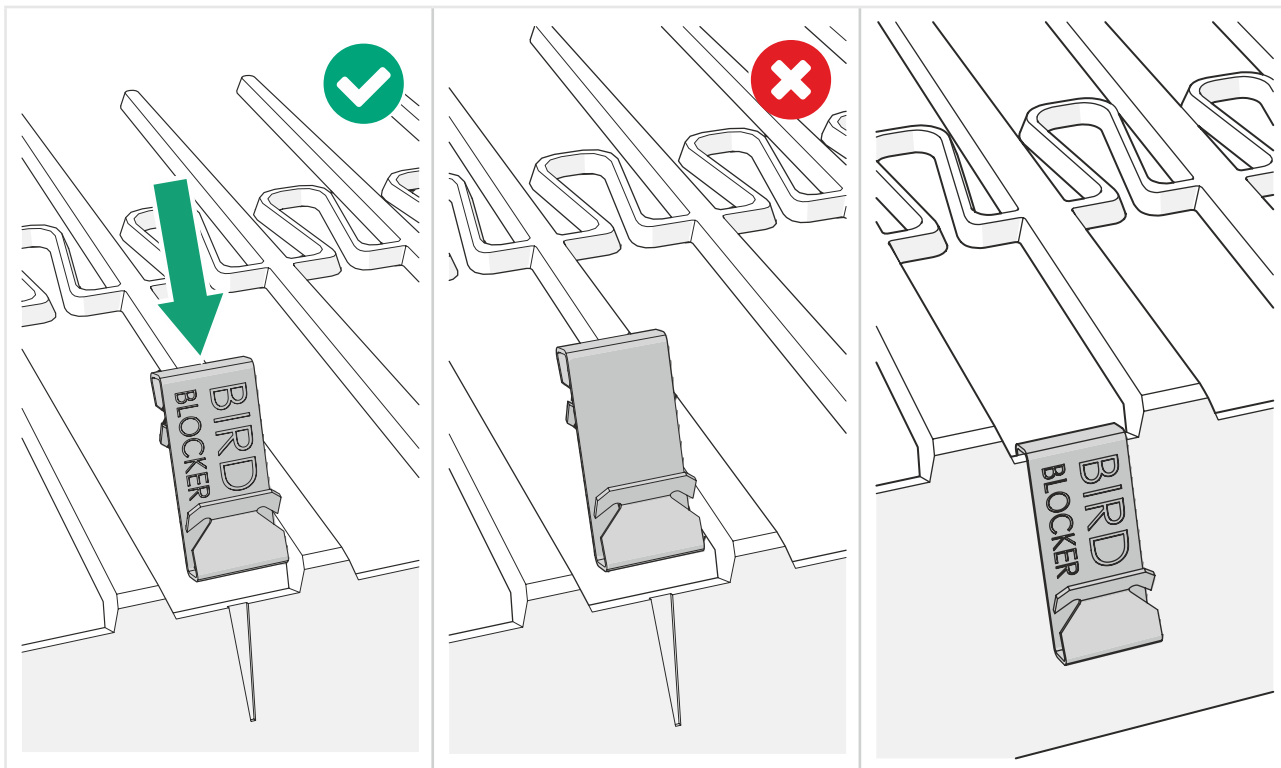
-
- 5** Najpierw przygotuj paski BirdBlocker do zewnętrznych narożników (zgodnie z liczbą zewnętrznych narożników **A**). Wtnij trójkąt z krawędzi BirdBlocker i złoż pasek BirdBlocker do wewnątrz, aby utworzyć narożnik.



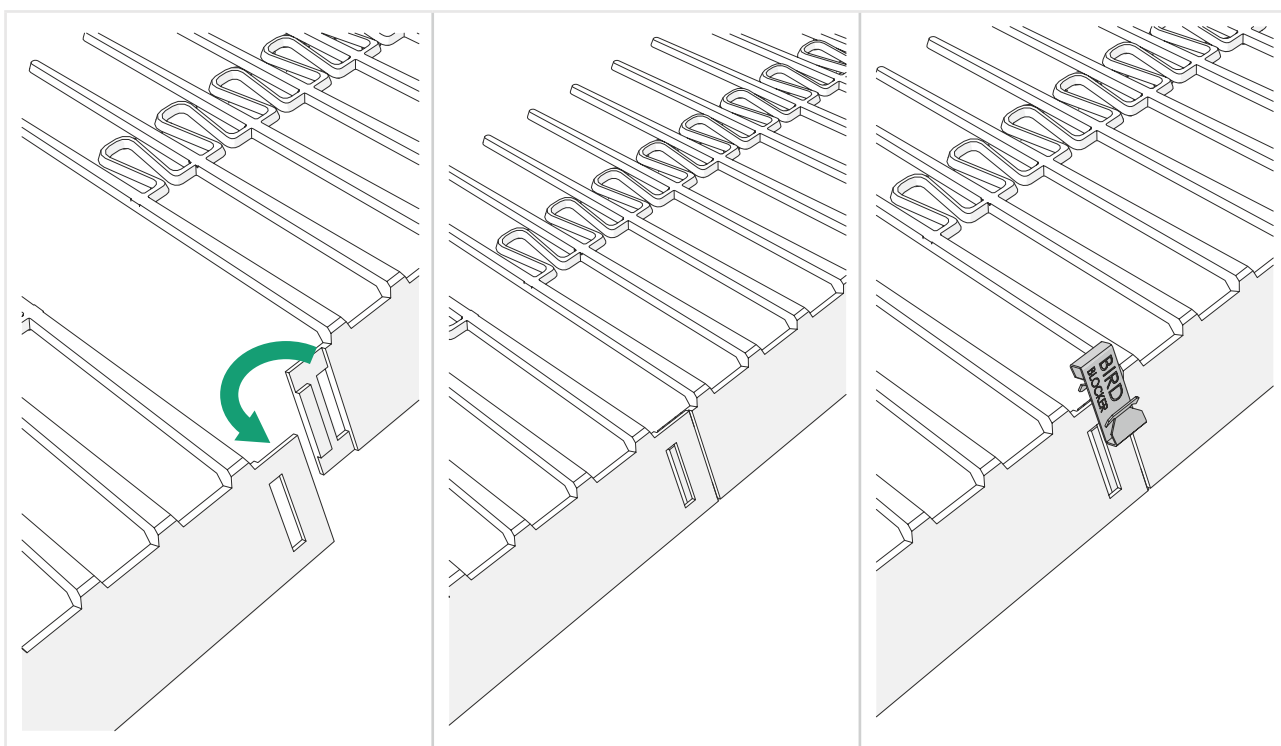
- 6** Następnie przygotuj paski BirdBlocker dla narożników wewnętrznych profili (zgodnie z liczbą wewnętrznych punktów narożnych **B**). Natnij górną część krawędzi BirdBlocker i zegnij pasek BirdBlocker na zewnątrz.



- 7** Wsuń zacisk na BirdBlocker w miejscu oznaczonym strzałką. Upewnij się, że logo BirdBlocker jest widoczne na zewnątrz.

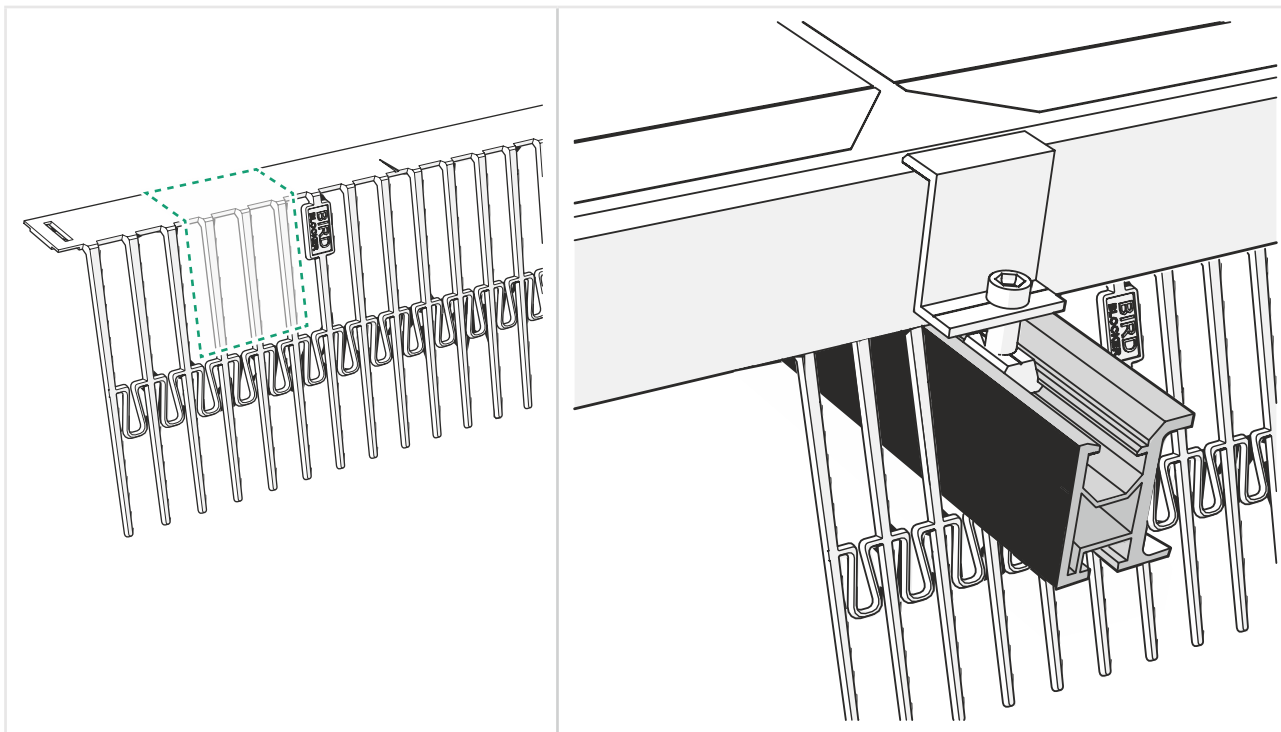


- 8** Odmierz długość paska BirdBlocker, jakiej potrzebujesz od jednego narożnika do drugiego. Połącz paski za pomocą zacisku. Użyj co najmniej 2 zacisków na mały kawałek.



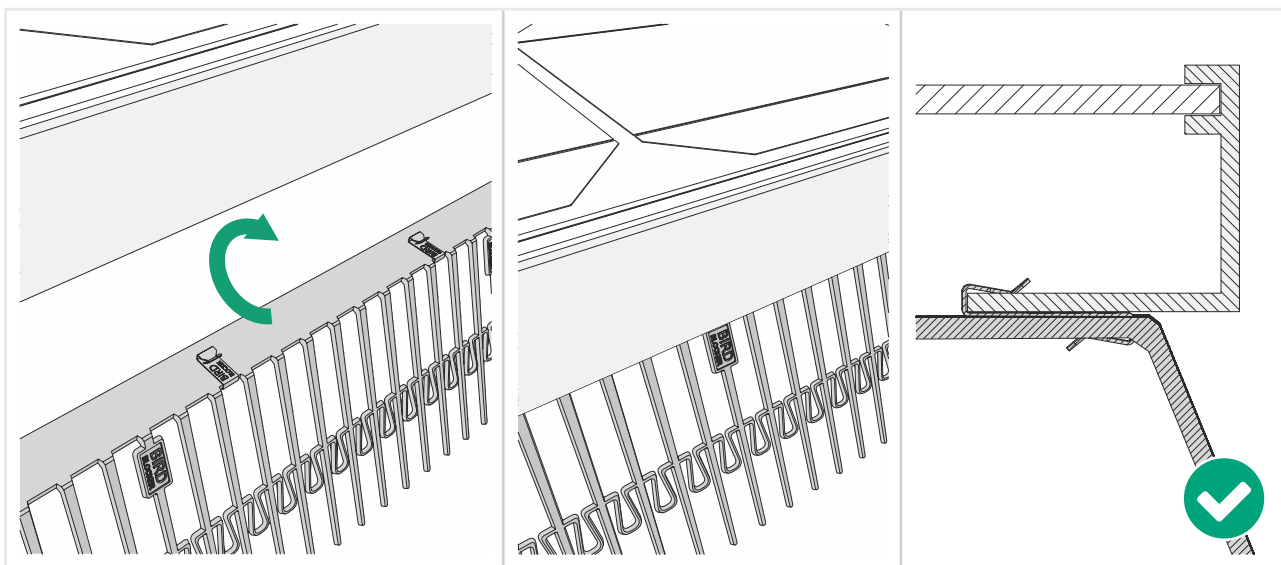
9

W profilu słonecznym jest przerwa? Wytnij wgłębienie w pasku. Upewnij się, że przestrzeń pod panelem słonecznym jest dobrze otoczona przez BirdBlocker.



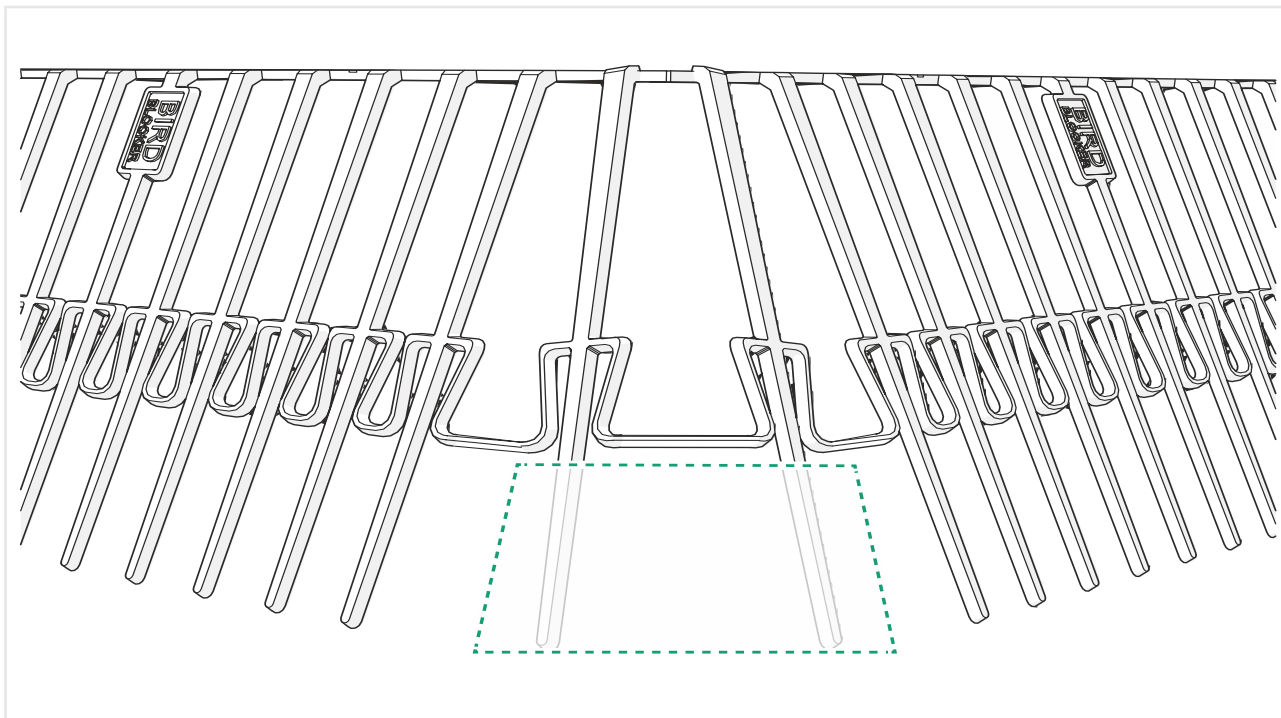
10

Przymocuj paski BirdBlocker do profili paneli słonecznych.



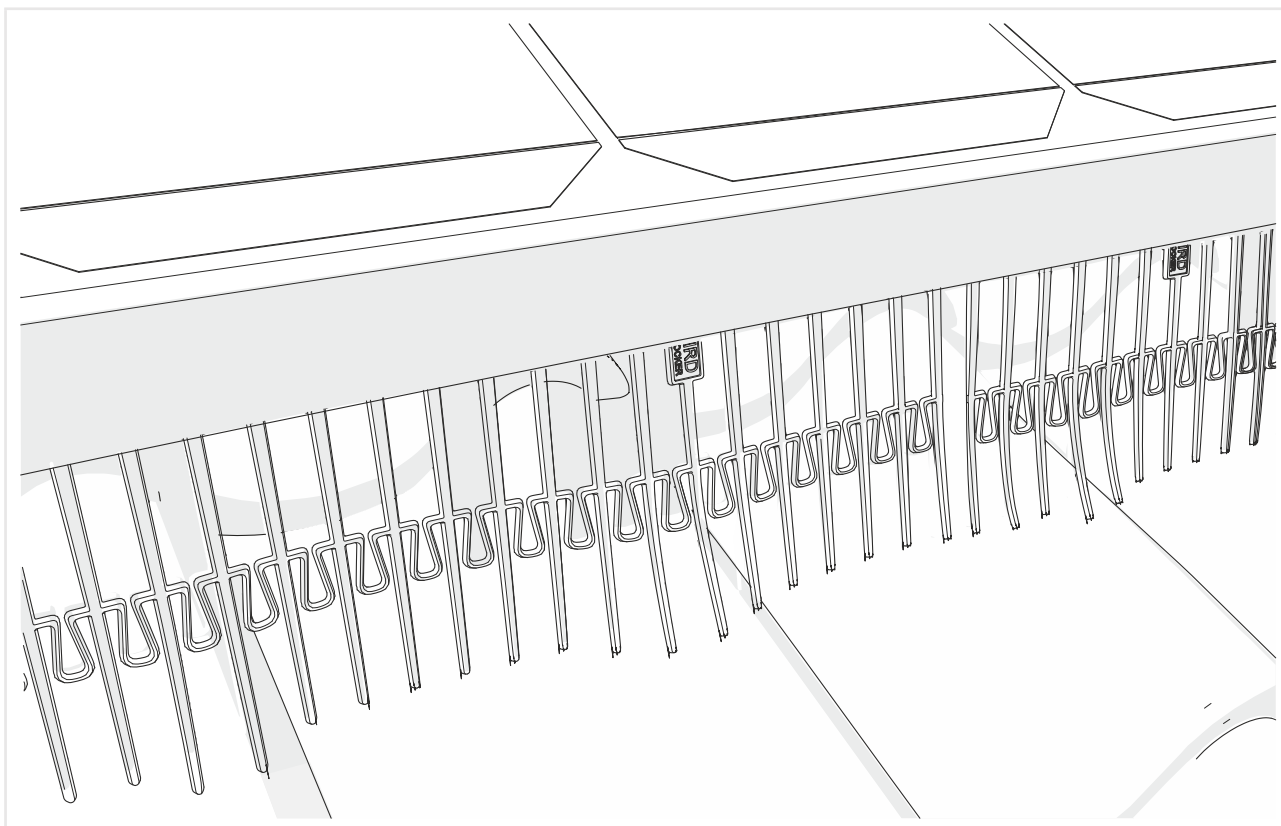
11

Igły zewnętrznego narożnika są zbyt mocno naprężone na powierzchni dachu? W takim przypadku skróć igły, aby dotykały powierzchni dachu.



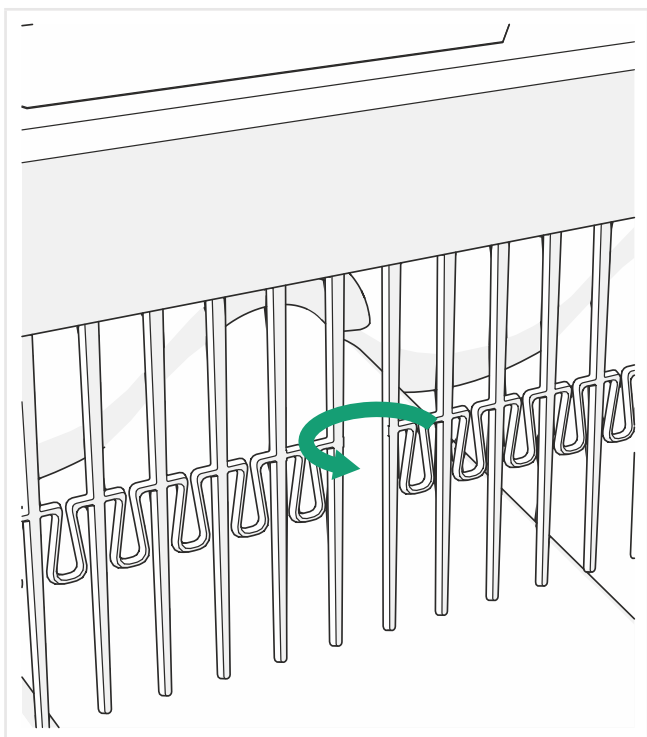
12

Upewnij się, czy BirdBlocker zakrywa wszystko wokół i czy nie ma otworów, przez które mógłby przedostać się ptak.



13

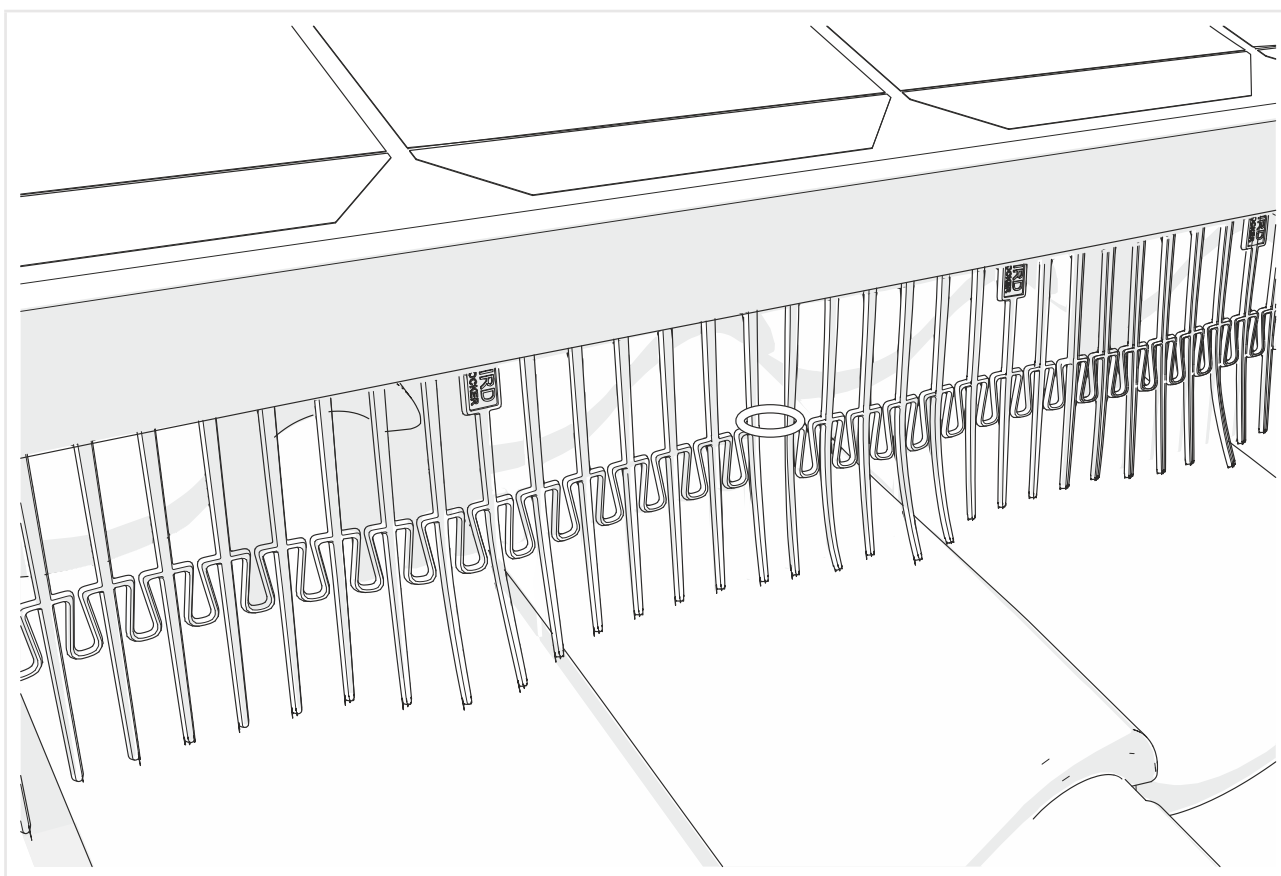
Połącz luźne paski za pomocą opasek zaciskowych.



14

Odetnij końce opasek zaciskowych.

Gratulacje! Twoje panele słoneczne są chronione za pomocą BirdBlocker.



Zastrzeżenie

Należy zawsze postępować zgodnie z instrukcją montażu BirdBlocker. Montaż BirdBlocker powinien być przeprowadzony wyłącznie przez wykwalifikowanych specjalistów z doświadczeniem w montażu systemów fotowoltaicznych na dachach. Zgodność z przeznaczeniem na danej instalacji fotowoltaicznej jest sprawdzana przez samego właściciela i użytkownika. BirdBlocker nie stanowi 100% ochrony przed gniazdowaniem ptaków lub innych zwierząt pod instalacją fotowoltaiczną. Jednak ze względu na swoją konstrukcję BirdBlocker mocno utrudnia i ogranicza ptakom oraz innym zwierzętom dostęp do instalacji.

Montażysta odpowiada nie tylko za profesjonalny montaż, ale również za dach i instalację fotowoltaiczną, na których montuje system. Instrukcja montażu nie zwalnia firmy wykonującej prace z obowiązku wcześniejszego sprawdzenia możliwego zastosowania i wykorzystania naszych produktów w połączeniu z innymi materiałami i produktami użytymi na danym obiekcie. Jeśli szczegóły techniczne nie są opisane oddzielnie, firma wykonująca prace nie jest zwolniona z obowiązku uprzedniego sprawdzenia indywidualnego przypadku i danych technicznych.

Wyspecjalizowana firma odpowiedzialna za montaż przed rozpoczęciem pracy musi upewnić się, że zostanie on przeprowadzony w ścisłej zgodności z krajowymi i lokalnymi przepisami budowlanymi, przepisami dotyczącymi bezpieczeństwa pracy i zapobiegania wypadkom oraz obowiązującymi rozporządzeniami stosownych organów władzy. Każda osoba montująca BirdBlocker jest zobowiązana do zapoznania się i przestrzegania w trakcie pracy wszystkich zasad i przepisów dotyczących profesjonalnego i prawidłowego rozplanowania i przeprowadzenia montażu. Obejmuje to również uzyskanie informacji odnośnie aktualnego statusu przepisów. W przypadku obecności gniazd z jajami lub pisklętami należy przestrzegać Ustawy o ochronie zwierząt i w razie konieczności skonsultować się z gabinetem weterynaryjnym.

Treść, rysunki i zdjęcia przedstawione w naszych dokumentach mają na celu wyjaśnienie poszczególnych szczegółów i należy je traktować wyłącznie jako zalecane instrukcje. BirdBlocker i hurtownia nie ponoszą żadnej odpowiedzialności za przydatność, działanie, montaż i prawidłowe użytkowanie.

© 5/2020